

## Resumen

**IOT App** es una aplicación para fomentar la creación de iniciativas ciudadanas – IOTs. Es una herramienta que facilita y agiliza el proceso de estructuración de iniciativas colectivas para mejorar el espacio público. IOT APP hace eficaz la participación por medio de sus funcionalidades que hacen uso de sensores y servicios de última generación para ofrecer una experiencia de usuario completa. Recomendaciones personalizadas, notificaciones PUSH, manejo de diferentes medios de comunicación y lecturas del acelerómetro hacen parte de algunos de los mecanismos empleados para cumplir el objetivo de la solución.

## Motivación

*“En Colombia la gente siempre está esperando que el estado le solucione los pequeños problemas físicos de su calle y de su barrio. Sin embargo, en Colombia las administraciones locales no tienen la capacidad de solucionar problemas de tan pequeña escala. Los IOT nacieron con la idea de fomentar que los mismos habitantes realicen la pequeña solución que están anhelando para su barrio.”* [iot.com.co](http://iot.com.co)

### ¿Qué es un IOT?

**Una Iniciativa de Ordenamiento Territorial es un proyecto privado que busca mejorar algún elemento del espacio público**

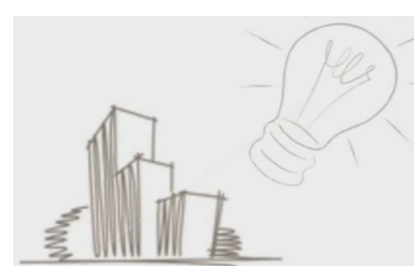
A lo largo de los últimos 5 años se ha ido construyendo una propuesta de la estructura y metodología que estas iniciativas podrían seguir para conseguir su realización exitosa. Cada iniciativa tiene un primer gestor de la idea, una comunidad involucrada o afectada, unos participantes voluntarios, una fuente de financiación y puede involucrar entidades gubernamentales u otro tipo de organizaciones independientes. Una buena IOT no sólo mejora el espacio público, sino genera comunidad, apropiación, identidad y siembra la esperanza de que cada día tengamos una ciudadanía más activa.

Actualmente no existe ninguna herramienta que apoye las iniciativas ciudadanas de forma efectiva, no sólo ofreciendo un repositorio para los proyectos, sino interviniendo directamente para que estos se hagan realidad.

## Objetivos

### Ofrecer una solución para:

1. Registro inmediato y en todo lugar de iniciativas



2. Encontrar ciudadanos potencialmente interesados en las iniciativas



3. Ayudar a difundir la idea de una ciudadanía activa y participativa



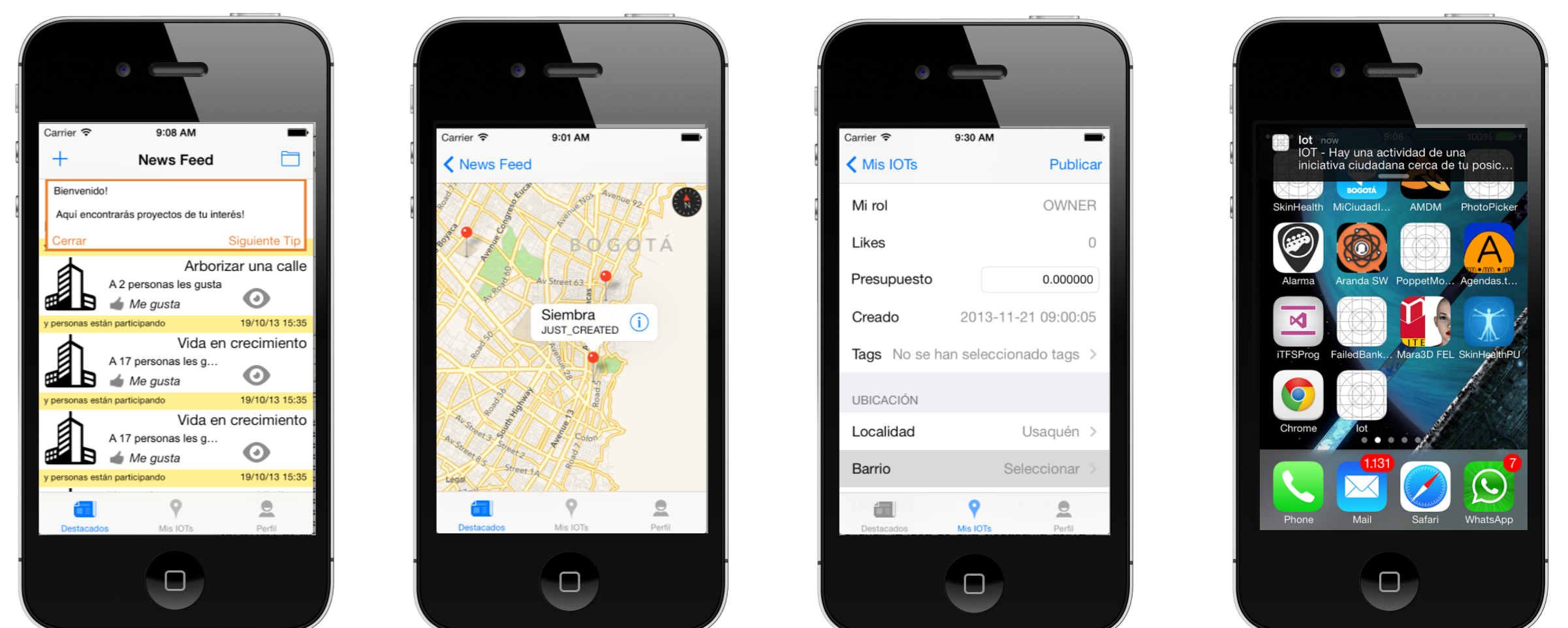
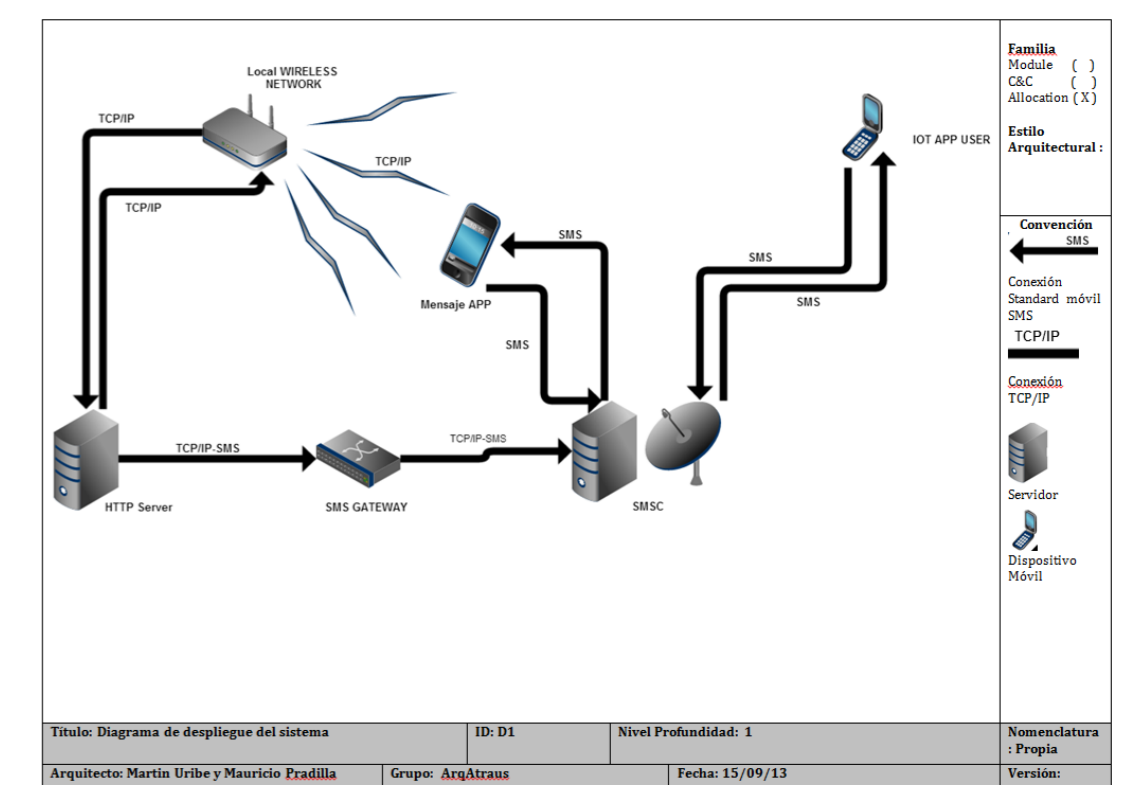
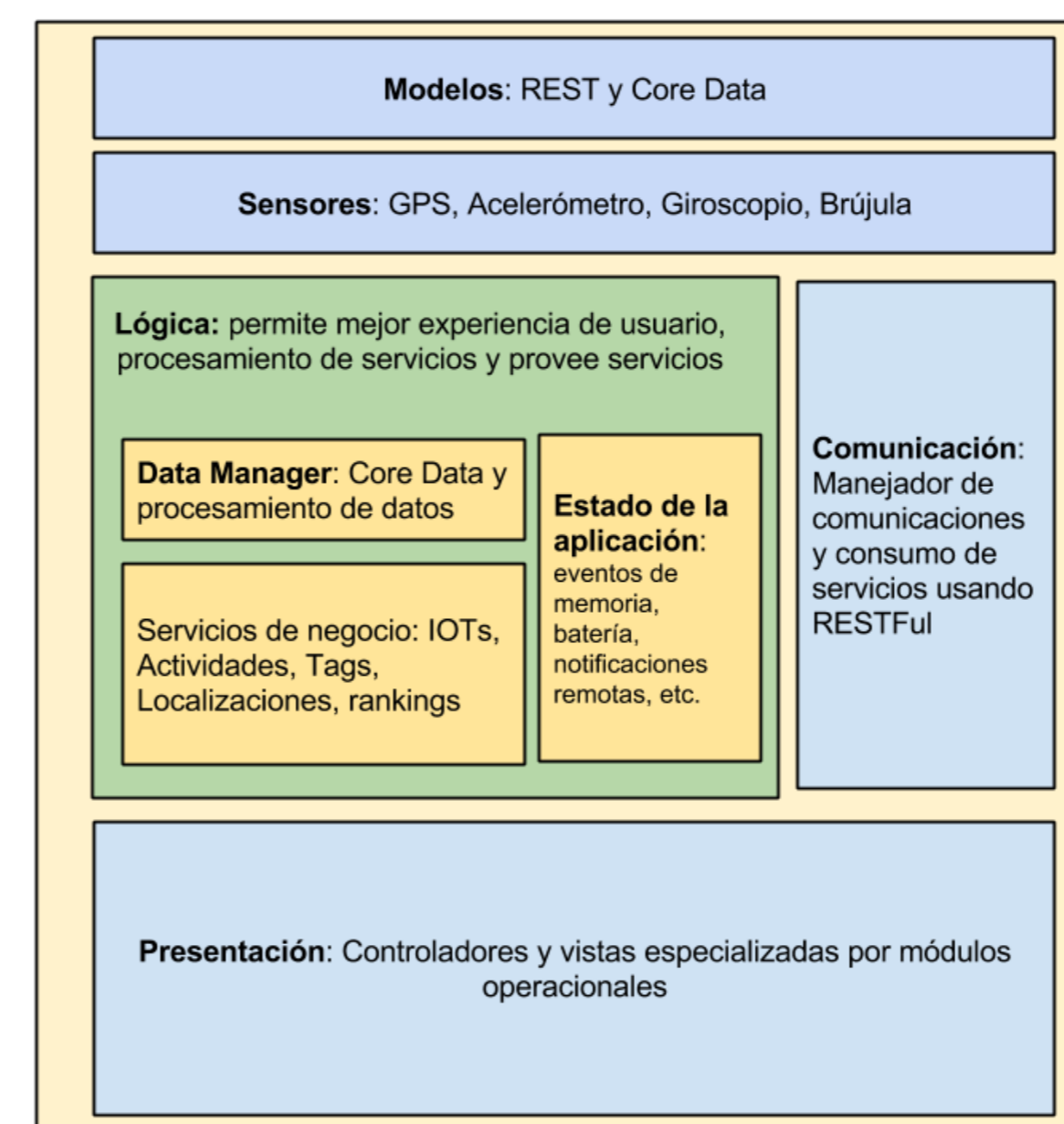
## Características Diferenciadoras



Foto del fondo tomada de [http://farm4.static.flickr.com/3540/3321940284\\_05b71589b4.jpg](http://farm4.static.flickr.com/3540/3321940284_05b71589b4.jpg)

1. **Recomendaciones** personalizadas para el usuario según sus tags de interés, ubicaciones frecuentadas y contactos
2. **Notificaciones PUSH** para informar al usuario de lo que sucede cerca de él
3. **Uso sensores del dispositivo** para mejorar la experiencia de usuario
4. **Manejo de conectividad** eventual del usuario y por diferentes medios (Wifi, 3G, SMS)

## Arquitectura y Prototipo



## Conclusiones y Trabajo Futuro

**IOT App v1.0** para iOS es una primera versión funcional que resuelve buena parte del problema identificado. La aplicación cuenta con versión para iPhone y iPad. Se cuenta adicionalmente con el IOT Server el cual responde positivamente a todas las necesidades.

La herramienta desarrollada hace uso de varios recursos de última generación de los dispositivos Apple, como sensores y servicios PUSH, así como elementos avanzados de desarrollo específico de la plataforma (blocks y core data).

Esperamos que el proyecto continúe en una segunda fase, llevando a producción la versión para Android de la aplicación y así difundir la idea de una ciudadanía activa y participativa con mayor fuerza.