

vCalendar

Vanessa Pérez Romanello, Laura Catalina Riveros Lancheros
{va-perez, lc.riveros83} @uniandes.edu.co

Noviembre 24, 2010-2

Resumen

vCalendar es una aplicación móvil desarrollada principalmente para Nokia. Posee las funcionalidades básicas de un calendario, tales como agregar, eliminar y modificar eventos. El evento brinda las funcionalidades típicas básicas de alarma, nombre, hora, fecha, etc. vCalendar añade atributos mejorando la experiencia, facilitando el proceso de concretar reuniones grupales y disminuyendo el tiempo de búsqueda de espacios de tiempo disponibles. Adicionalmente, tiene opciones de envío de invitaciones, captura de imágenes, uso de mapas y uso del GPS.

Introducción



El buscar una franja de tiempo disponible en muchas ocasiones es dispendioso para quien tiene una agenda apretada. Es más difícil aún cuando se trata de concretar una reunión entre varias personas con agendas igualmente complicadas. Muchas veces hay que volver a llamar, confirmar, reconfirmar y se vuelve así un proceso tedioso.

De esta dificultad nace vCalendar, el cual facilita la programación de citas entre diferentes usuarios y así espera poder mejorar su manejo del tiempo. Su forma de comunicación para la actualización de eventos no implica mayores costos para aquellos que tengan acceso a una red.

Objetivos

- Facilitar la búsqueda de espacio libre para el usuario final.
- Mejorar el manejo del tiempo del usuario.
- Apoyar al usuario al programar un evento único o grupal presentando los espacios libres mas convenientes.
- Ayudar al usuario a llegar a la ubicación de los eventos

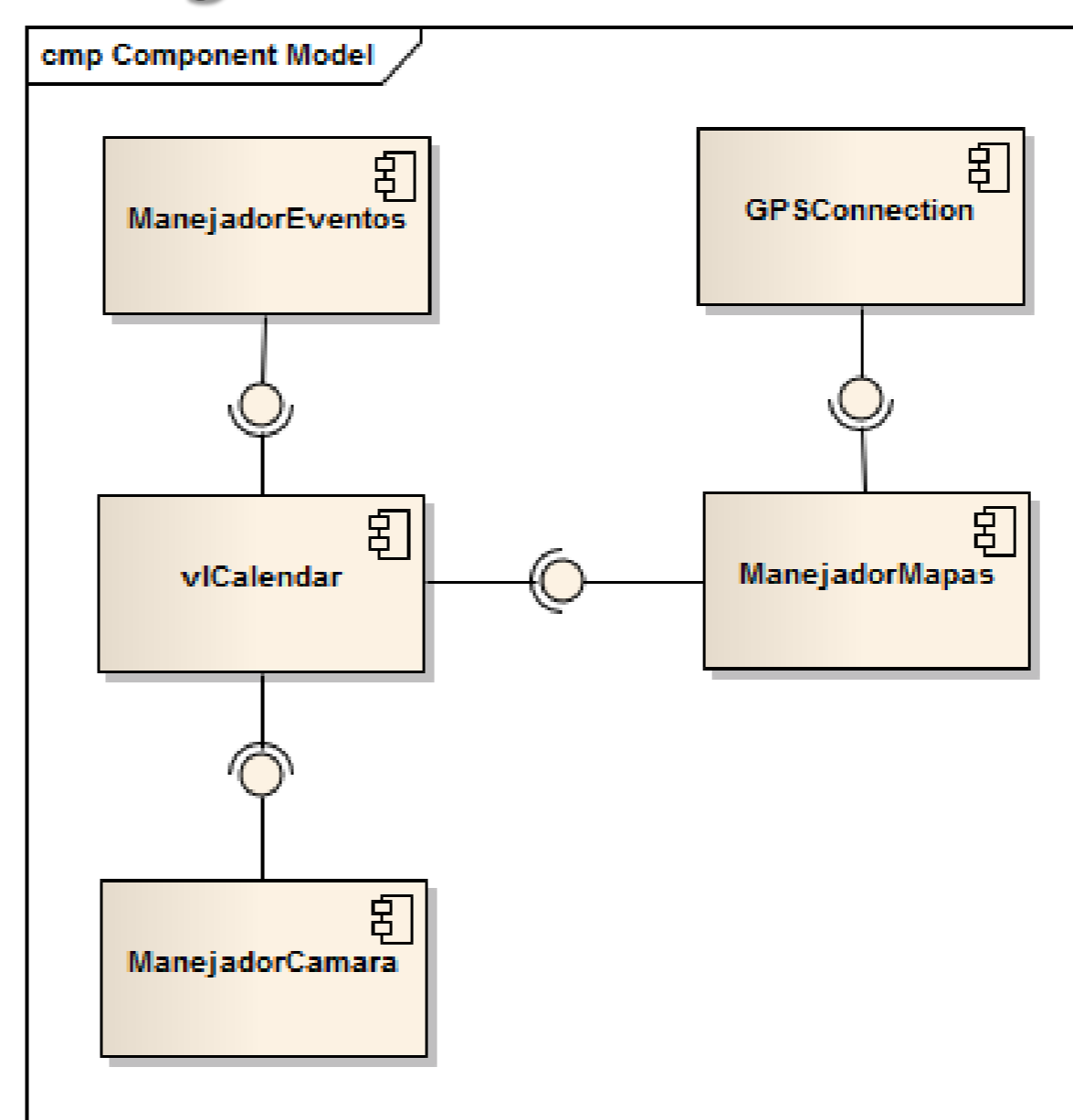
Mercado Objetivo

El mercado objetivo son estudiantes, universitarios, empleados, personas independientes, jóvenes o adultos: cualquier persona que tenga una agenda apretada, con la necesidad de programar reuniones o necesite ayuda para el manejo de tiempo.

También se contempla a las personas con afinidad por la tecnología como mercado objetivo de la aplicación.

Implementación

Diagrama



Este es un modelo sencillo de vCalendar. En donde se muestran los servicios principales y como se relacionan.

El manejo del GPS no es un servicio directo del vCalendar, ya que sus funciones deben ser transparentes al usuario. La prioridad de vCalendar es manejar

Figura 1 – Diagrama de Componentes eventos, mostrar mapas con marcadores para ayudar en la ubicación, manejar la cámara y utilizar fotos para el reconocimiento..

Implementación



Imagen 1 – Interfaz vCalendar

La aplicación se probó en un dispositivo Nokia n85 del laboratorio de la Universidad de los Andes.

También se usó el emulador de NetBeans 6.9.1 para hacer las pruebas de servicios iniciales.

Conclusiones y Trabajo Futuro

El manejo del tiempo es cada vez más fundamental para alcanzar el éxito y La tecnología evoluciona cada vez más rápido, y esto genera nuevas necesidades constantemente. Por ello, aunque vCalendar es una aplicación que hoy en día es muy útil, necesita ir creciendo y buscar nuevos servicios que ofrecer.

Como trabajo futuro se piensa mejorar los servicios existentes (habilitar el envío de invitaciones con múltiples fechas, habilitar la detección de rutas, entre otros) y agregar nuevas funcionalidades (localizar invitados, compartir eventos en una red social, entre otros) posibilitando el crecimiento de vCalendar en más de una dirección.